

Dell Precision 5520

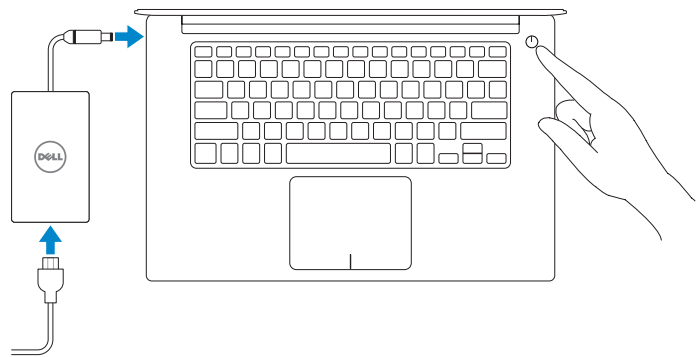
Quick Start Guide

Guide d'information rapide
Guida introduttiva rapida
Guia de iniciação rápida
Guía de inicio rápido



1 Connect the power adapter and press the power button

Connecter l'adaptateur d'alimentation et appuyer sur le bouton d'alimentation
Connettere l'adattatore di alimentazione e premere il pulsante Accensione
Ligue o transformador e prima o botão para ligar/desligar
Conecte el adaptador de alimentación y presione el botón de encendido



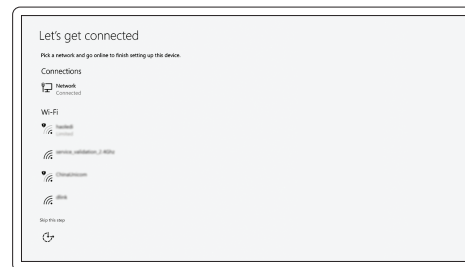
2 Finish operating system setup

Terminer la configuration du système d'exploitation
Terminare la configurazione del sistema operativo
Termine a configuração do sistema operativo
Finalice la configuración del sistema operativo

Windows 10

Connect to your network

Connectez-vous à votre réseau
Connettere alla rete
Estabeleça ligação à rede
Conéctese a una red



NOTE: If you are connecting to a secured wireless network, enter the password for the wireless network access when prompted.

REMARQUE : si vous vous connectez à un réseau sans fil sécurisé, saisissez le mot de passe d'accès au réseau sans fil lorsque vous y êtes invité.

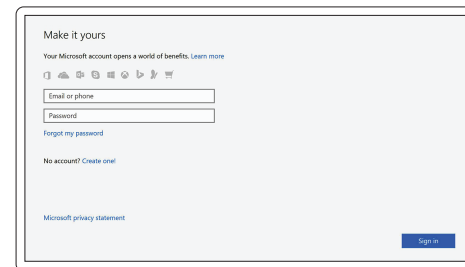
N.B.: Per collegarsi a una rete senza fili protetta, inserire la password di accesso alla rete senza fili quando richiesto.

NOTA: Se estiver a ligar a uma rede sem fios protegida, introduza a palavra passe de acesso à rede sem fios quando solicitado.

NOTA: Si se conecta a una red inalámbrica segura, introduzca la contraseña de acceso a la red inalámbrica cuando se le solicite.

Sign in to your Microsoft account or create a local account

Connectez-vous à votre compte Microsoft ou créez un compte local
Effettuare l'accesso al proprio account Microsoft oppure creare un account locale
Inicie sessão na sua conta Microsoft ou crie uma conta local
Inicie sesión en su cuenta de Microsoft o cree una cuenta local



Ubuntu

Follow the instructions on the screen to finish setup.

Suivez les instructions qui s'affichent pour terminer la configuration.
Seguire le istruzioni visualizzate sullo schermo per terminare la configurazione.
Siga as instruções no ecrã para concluir a configuração.
Siga las instrucciones en pantalla para finalizar la configuración.

Locate Dell apps in Windows 10

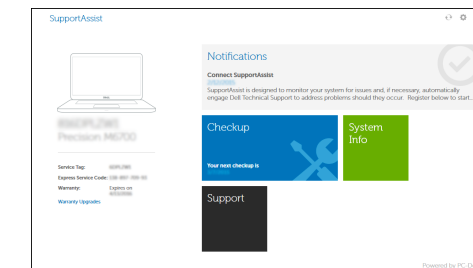
Localiser les applications Dell dans Windows 10
Individuare le app Dell in Windows 10
Localize as aplicações Dell no Windows 10
Localice las aplicaciones Dell en Windows 10



SupportAssist

Check and update your computer

Recherchez des mises à jour et installez-les sur votre ordinateur
Verificare e aggiornare il computer
Verifique e atualize o seu computador
Busque actualizaciones para su equipo



Product support and manuals

Support produits et manuels
Supporto prodotto e manuali
Suporte e manuais do produto
Manuales y soporte técnico de productos

Contact Dell

Contacter Dell | Contattare Dell
Contacte a Dell | Póngase en contacto con Dell

Regulatory and safety

Règlementations et sécurité | Normative e sicurezza
Regulamentos e segurança | Normativa y seguridad

Regulatory model

Modèle réglementaire | Modello normativo
Modelo regulamentar | Modelo normativo

Regulatory type

Type réglementaire | Tipo di conformità
Tipo regulamentar | Tipo normativo

Computer model

Modèle de l'ordinateur | Modello computer
Modelo do computador | Modelo de equipo

[Dell.com/support](https://www.dell.com/support)

[Dell.com/support/manuals](https://www.dell.com/support/manuals)

[Dell.com/support/windows](https://www.dell.com/support/windows)

[Dell.com/contactdell](https://www.dell.com/contactdell)

[Dell.com/regulatory_compliance](https://www.dell.com/regulatory_compliance)

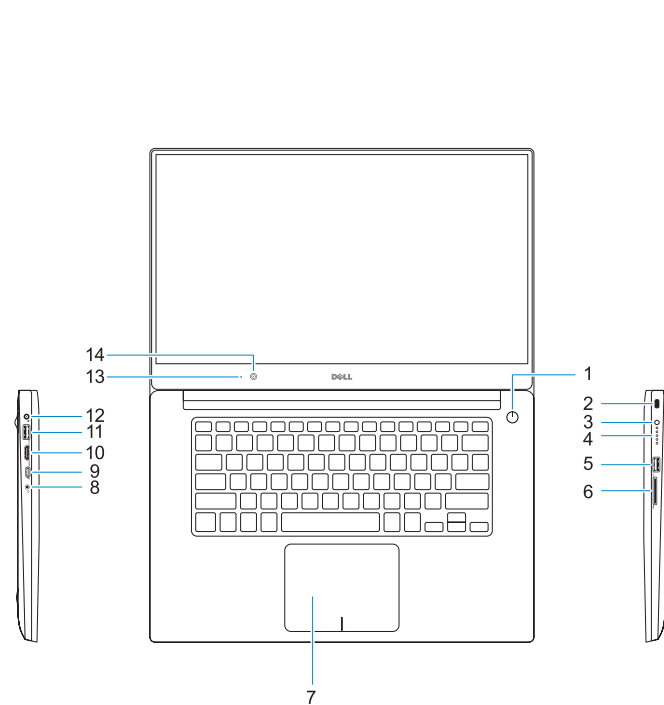
P56F

P56F001

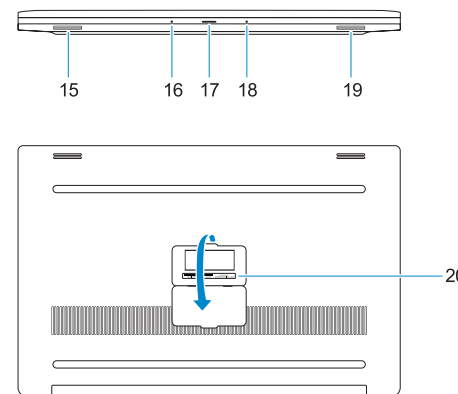
Dell Precision 5520

Features

[Caractéristiques](#) | [Funzioni](#) | [Funcionalidades](#) | [Funciones](#)



1. Power button
2. Kensington security slot
3. Battery status button
4. Battery status lights
5. USB 3.0 port with PowerShare
6. Memory card reader
7. Touchpad
8. Headset port
9. Thunderbolt™ 3 port
10. HDMI port
11. USB 3.0 port with PowerShare
12. Power connector
13. Camera status light
14. Camera
15. Speaker
16. Microphone
17. Power status light
18. Microphone
19. Speaker
20. Service tag label



1. Bouton d'alimentation
2. Emplacement pour le dispositif de sécurité Kensington
3. Bouton d'état de la batterie
4. Voyants d'état de la batterie
5. Port USB 3.0 avec PowerShare
6. Lecteur de carte mémoire
7. Pavé tactile
8. Port pour casque
9. Port Thunderbolt™ 3
10. Port HDMI
11. Port USB 3.0 avec PowerShare
12. Port d'alimentation
13. Voyant d'état de la webcam
14. Caméra
15. Haut-parleur
16. Microphone
17. Voyant d'état de l'alimentation
18. Microphone
19. Haut-parleur
20. Étiquette du numéro de service

1. Accensione
2. Slot di sicurezza Kensington
3. Pulsante di stato della batteria
4. Indicatore di stato della batteria
5. Porta USB 3.0 con PowerShare
6. Lettore di schede di memoria
7. Touchpad
8. Porta auricolare
9. Porta Thunderbolt™ 3
10. Porta HDMI
11. Porta USB 3.0 con PowerShare
12. Connettore di alimentazione
13. Indicatore di stato della fotocamera
14. Fotocamera
15. Altoparlante
16. Microfono
17. Indicatore di stato dell'alimentazione
18. Microfono
19. Altoparlante
20. Etichetta Numero di servizio

1. Botão para ligar/desligar
2. Ranhura de segurança Kensington
3. Botão de estado da bateria
4. Luzes de estado da bateria
5. Porta USB 3.0 com PowerShare
6. Leitor de placa de memória
7. Painel táctil
8. Porta para auscultadores
9. Porta Thunderbolt™ 3
10. Porta HDMI
11. Porta USB 3.0 com PowerShare
12. Conector de energia
13. Luz de estado da câmara
14. Câmara
15. Altifalante
16. Microfone
17. Luz de estado da alimentação
18. Microfone
19. Altifalante
20. Rótulo da etiqueta de serviço

1. Botón de encendido
2. Ranura de seguridad Kensington
3. Botón de estado de la batería
4. Indicadores luminosos de estado de la batería
5. Puerto USB 3.0 con PowerShare
6. Lector de tarjetas de memoria
7. Superficie táctil
8. Puerto para auriculares
9. Puerto Thunderbolt™ 3
10. Puerto HDMI
11. Puerto USB 3.0 con PowerShare
12. Conector de alimentación
13. Indicador de estado de la cámara
14. Cámara
15. Altavoz
16. Micrófono
17. Indicador luminoso de estado de la alimentación
18. Micrófono
19. Altavoz
20. Etiqueta de servicio



0YWD9YA00